

Spare parts catalog

Motorcycle chassis 875-16-500



Technical data	Motorcycle JAWA 875
Engines available	875-10-005 883-10-005 885-10-006
Chassis	Cr-Mo tube-type frame, front swinging fork, rear swinging fork with central unit
Wheel base	2110 mm



JAWA Divišov a.s.
Valšimská 216
257 26 Divišov
<http://www.jawa.cz>

e-mail: sales@jawa.cz
Fax.: + 420 317 855 334
Tel.: + 420 317 855 338



4



1



2



3

13

14



5

6



15

16

17

18

19

7



8

9



10

11

12

21

20

22



23



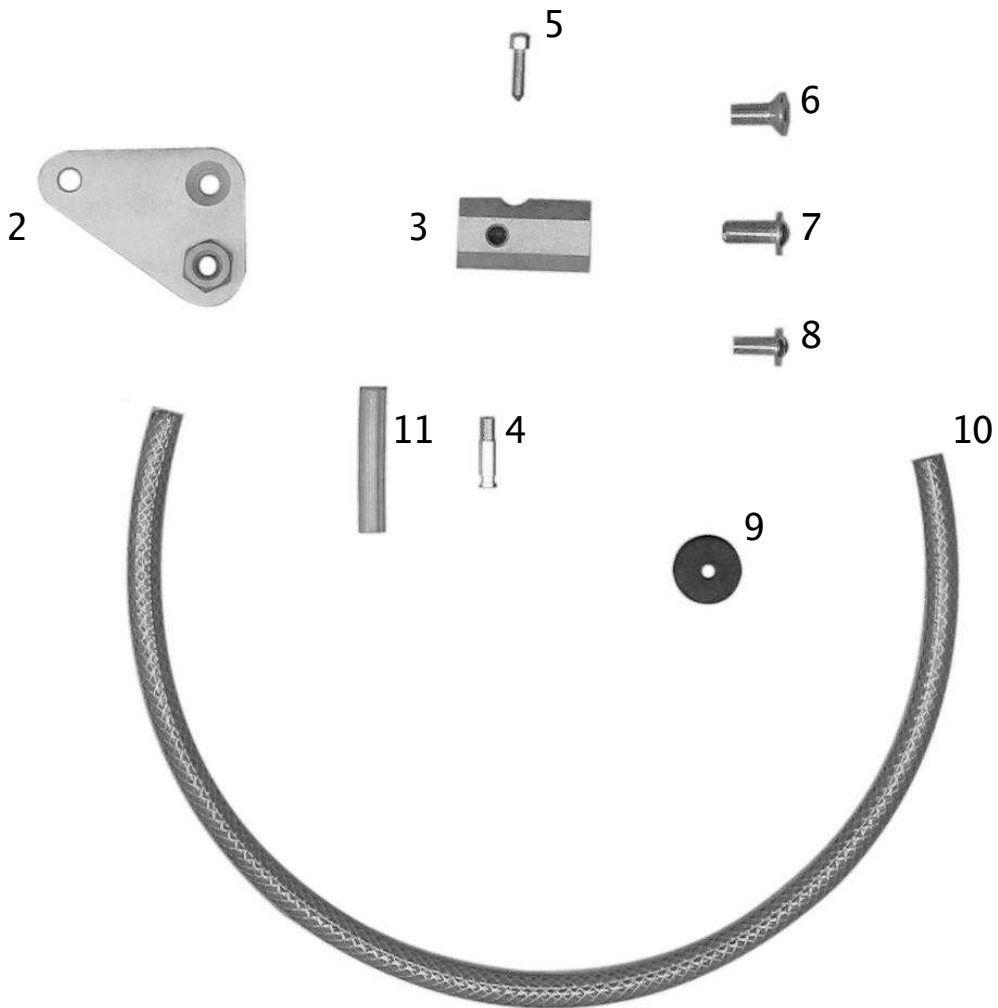
Výfuk a řetězy
Exhaust & chains
Auspuff und kette

875-01

#	Poz.	Název	Name	Name
1	875-01-510	1 Výfuková trubka	Exhaust pipe	Auspuffrohr
2	961-56-415	2 Pružina	spring	Feder
3	888-13-138	1 Těsnění D 50x2	Seal D 50x2	Dichtung D 50x2
4	884-01-050	1 Tlumič výfuku	Silencer	Schaldampfer
5	895-01-160	1 Záchyt tlumiče	Silencer bracket	Schaldampferhalter
6	875-01-517	1 Držák tlumiče	Holder	Halter
7	890-01-021	2 Držák přední	Front holder	Vorder halter
8	888-01-014	1 Držák výfuku	Exhaust bracket	Auspuffhalter
9	884-31-529	2 Rozpěrka	Spacer	Abstandhalter
10	896-01-055	1 Objímka	Clam	Klemme
11	896-01-056	1 Vložka	Insertion piece	Buchse
12	896-01-057	1 Vložka M6	Insertion piece M6	Buchse M6
13	893-01-032	1 Váleček	Roller	Rolle
14	150-49-030	1 Šroub M6	Screw M6	Schraube M6
15	309 543 210 622	1 Šroub M6x35 ČSN 021143.59	Screw M6x35	Schraube M6x35
16	309 543 210 818	2 Šroub M6x25 ČSN 021143.59	Screw M6x25	Schraube M6x25
17	309 543 210 817	1 Šroub M6x22 ČSN 021143.59	Screw M6x22	Schraube M6x22
18	309 543 210 816	1 Šroub M6x20 ČSN 021143.59	Screw M6x20	Schraube M6x20
19	309 543 210 824	1 Šroub M6x40 ČSN 021143.59	Screw M6x40	Schraube M6x40
20	311 129 221 080	5 Matice samojist..M8 ČSN 021492.29	Nut	Mutter
21	311 210 222 084	9 Podložka B 8,4 ČSN 021702.15	Washer	Scheibe
22	899-01-520	1 Řetěz primární úplný	Primary chain	Primarkette
23	899-01-530	1 Řetěz sekundární úplný	Secondary chain	Sekundarkette



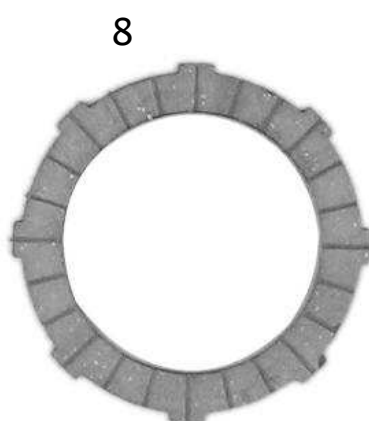
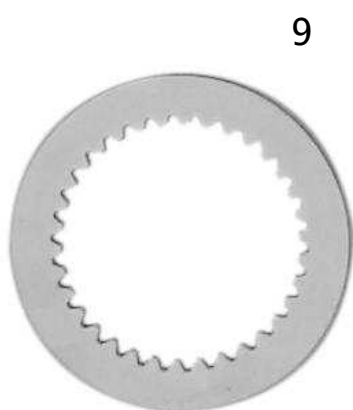
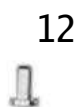
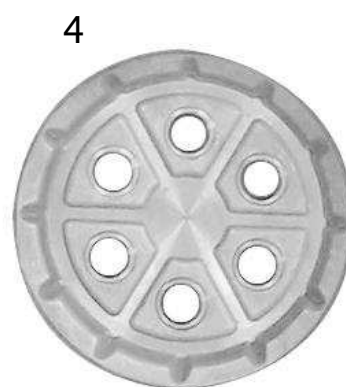
1



Kryty řetězů
Chain cover
Kettenschutz

875-03

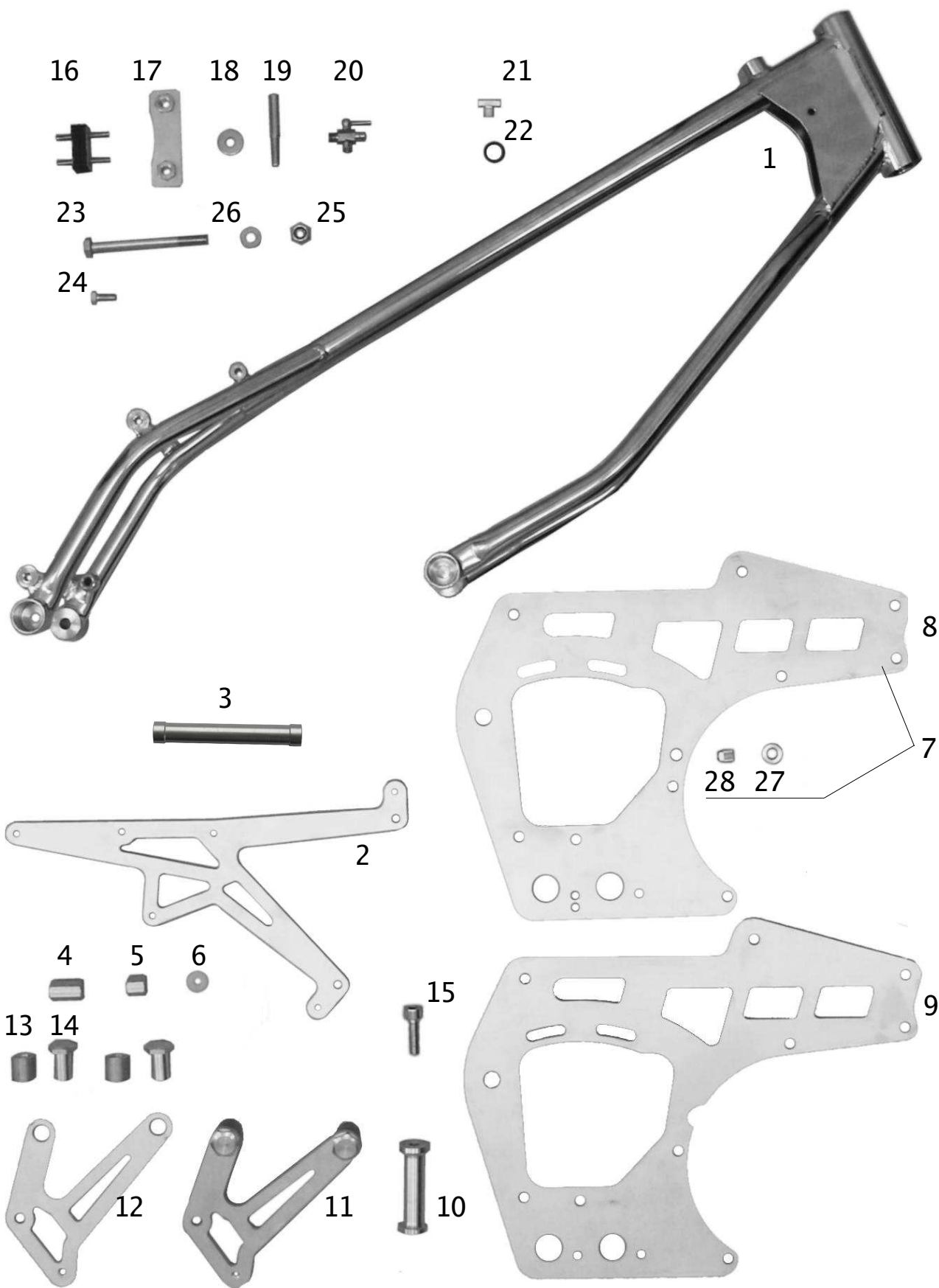
#	Poz.	Název	Name	Name
1	875-03-011	1 Kryt prim. řetězu	Primary chain cover	Primarkette Schutz
2	871-03-015	1 Držák krytu úplný	Cover holder	Schutzhalter
3	871-03-021	1 Kapátko	Dropper	Tropfer
4	871-03-022	2 Trubička -dl.25	Tubule	Rohr
5	871-03-023	1 Šroub M5x22	Screw	Schraube
6	871-03-024	2 Šroub M8x16 FABORY 07470	Screw	Schraube
7	871-03-025	1 Šroub M8x16 FABORY 07141	Screw	Schraube
8	871-03-026	1 Šroub M6x16 FABORY 07141	Screw	Schraube
9	891-33-035	1 Podložka pryžová	Rubber washer	Gummischeibe
10	875-03-028	1 Hadice D6/ D9-310mm	Hose	Schlauch
11	875-03-029	1 Hadice D6/ D9-40mm	Hose	Schlauch



Clutch Kupplung

875-28

#	Poz.	Název	Name	Name
1	875-28-006	1 Spojka	Cluth	Kupplung
2	899-28-030	1 Náboj spojky úplný	Hub of cluth compl.	Mitnehmer kompl.
3	899-28-045	1 Koš lamel úplný	Retainer of cluth plates compl.	Kupplumgskorb. kompl.
4	888-28-025	1 Víko spojky	Cluth cover	Deckel
5	871-28-061	1 Vypínací tyčka	Push rod	Stange
6	324 912 060 052	1 Kulička D6 ČSN 023680	Ball	Kugell
7	899-28-015	1 Vypínací tyčka L= 141mm	Push rod	Stange
8	871-28-051	4 Lamela třecí 4,8 červená	Friction plate	Friktionlamelle
9	871-28-055	3 Lamela Al	Al plate	Al lamelle
10	891-28-117	6 Miska pružiny	Cup of spring	Schalle
11	891-28-056	6 Pružina spojky	Spring	Feder
12	891-28-053	6 Matice	Nut	Mutter
13	311 733 000 350	1 Poj. kroužek 35x1,5 ČSN 022930	Circlip	Sicherungsring



Rám
Frame
Rahmen

875-31

#	Poz.	Název	Name	Name
1	875-31-500	1 Střední díl rámu	Centre part of frame	Mittelrahmenteil
2	875-31-551	2 Zadní díl rámu	Subframe	Hintterrahmenteil
3	875-31-051	1 Rozpěrka M6	Spacer M6	Abstandhalter M6
4	875-31-052	2 Rozpěrka 30	Spacer 30	Abstandhalter 30
5	875-31-053	2 Rozpěrka 17	Spacer 17	Abstandhalter 17
6	875-31-054	2 Podložka	Washer	Scheibe
7	875-31-525	1 Držák skříně levý úplný	Gearbox bracket left compl	Halter des getriebes link c.
8	871-31-526	1 Držák skříně levý	Gearbox bracket left	Halter des getriebes link
9	875-31-528	1 Držák skříně pravý úplný	Gearbox bracket right c.	Halter des getriebes recht c.
10	875-31-027	2 Rozpěrka M10	Spacer	Abstandhalter
11	875-31-030	1 Držák stupačky úplný	Footpeg bracket compl.	Fussrastehalter compl.
12	875-31-031	1 Držák stupačky	Footpeg bracket	Fussrastehalter
13	875-31-032	2 Matice	Nut	Mutter
14	875-31-033	2 Rozpěrka	Spacer	Abstandhalter
15	309 543 211 022	4 Šroub M10x35 ČSN 021143.59	Screw M10x35	Schraube M10x35
16	898-31-020	1 Silentblok el. spínače	Silentblock	Silentblock
17	885-31-530	1 Upínací deska	Mounting plate	Aufspannplate
18	893-31-015	3 Podložka	Washer	Scheibe
19	894-31-099	1 Svorník	Stud bolt	Gewindebolzen
20	442 476 660 506	1 Kohout ŠKODA	Tap ŠKODA	Hahn ŠKODA
21	871-31-519	1 Zátka	Cap	Pfropf
22	273 111 014 054	1 "O" Kroužek 14x2 ČSN 029281	"O" Ring	"O" Ring
23	309 501 211 044	8 Šroub M10x110 ČSN 021101.59	Screw M10x110	Schraube M10x110
24	309 501 210 816	2 Šroub M8x20 ČSN 021101.59	Screw M8x20	Schraube M8x20
25	311 129 221 100	3 Matice samojist.M10 ČSN 021492.29	Nut	Mutter
26	311 210 222 105	7 Podložka D 10,5 ČSN 021702.15	Washer	Scheibe
27	871-31-533	1 Rozpěrka 11,8-5	Spacer	Abstandhalter
28	871-31-532	1 Matice M8	Nut	Mutter



5



3



4

6



2



7



1



8



9



11



12



13



14



10



Kyvná vidlice
Swigarm
Swinge

875-32

#	Poz.	Název	Name	Name
1	875-32-010	1 Kyvná vidlice	Swigarm	Swinge
2	875-32-024	1 Centralní rozpěrka	Central spacer	Zentralabstandhalter
3	875-32-026	2 Vnitřní rozpěrka	Inner spacer	Innereabstandhalter
4	875-32-027	1 Vnější rozpěrka	Outer spacer	Ausenabstandhalter
5	875-32-028	1 Matice	Nut	Mutter
6	875-32-029	1 Osa kyvné vidlice	Swigarm pivot	Bolzen
7	324 160 020 020	4 Ložisko 6002 2RS ČSN 024630	Bearig	Kugellager
8	875-32-030	1 Vodítko řetězu úplné	Chain guide	Führung
9	875-32-031	4 Rozpěrka	Spacer	Abstandhalter
10	875-32-032	2 Bočnice	Side plate	Seitenbrett
11	309 543 210 626	4 Šroub M6x45 ČSN 021143.59	Screw M6x45	Schraube M6x45
12	309 543 210 628	4 Šroub M6x50 ČSN 021143.59	Screw M6x50	Schraube M6x50
13	311 210 222 105	7 Podložka B 6,4 ČSN 021702.15	Washer	Scheibe
14	311 129 221 060	3 Matice samojist.M6 ČSN 021492.29	Nut	Mutter



2



3



4



5



6



7



8



1

Zadní blatník
Rear mudguard
Hinterer kotflügel

875-33

#	Poz.	Název	Name	Name
1	875-33-011	1 Blatník zadní	Rear mudguard	Hinterer kotflügel
2	891-33-035	4 Podložka pryžová tl.5 mm	Rubber washer	Gummischeibe
3	893-33-035	6 Podložka pryžová tl.2 mm	Rubber washer	Gummischeibe
4	891-33-036	1 Podložka D 6,4	Washer	Scheibe
5	875-33-017	2 Šroub M6x35FABORY 07141	Screw	Schraube
6	875-33-018	2 Šroub M6x40FABORY 07141	Screw	Schraube
7	875-33-019	2 Šroub M6x16 FABORY 07141	Screw	Schraube
8	311 129 221 060	3 Matice samojist.M6 ČSN 021492.29	Nut	Mutter



3



6



4

5



9

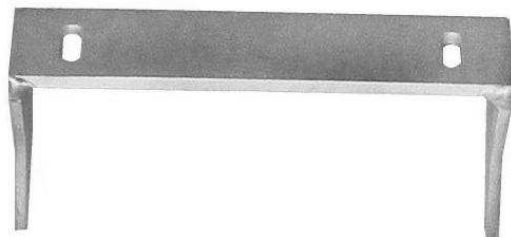
8

1



7

2



875 - 34

DIVIŠOV, a.s.

Sedlo úplné
Seat
Sattel

875-34

#	Poz.	Název	Name	Name
1	875-34-100	1 Sedlo	Seat	Sattel
2	875-34-020	1 Držák sedla zadní	Seat holder rear	Hinterer halter
3	875-34-011	1 Držák sedla přední	Seat holder front	Vorder halter
4	309 503 210 615	4 Šroub M6x18 ČSN 021103.59	Screw M6x18	Schraube M6x18
5	311 214 023 061	4 Podložka pruž. 6,1 ČSN 021740.09	Washer	Scheibe
6	309 543 210 624	1 Šroub M6x40 ČSN 021143.59	Screw M6x40	Schraube M6x40
7	875-34-012	2 Šroub M6x20 FABORY 07141	Screw	Schraube
8	311 210 222 064	4 Podložka B 6,4 ČSN 021702.15	Washer	Scheibe
9	311 129 221 060	3 Matice samojist.M6 ČSN 021492.29	Nut	Mutter



4



5



3

2



1



8



7



6



9



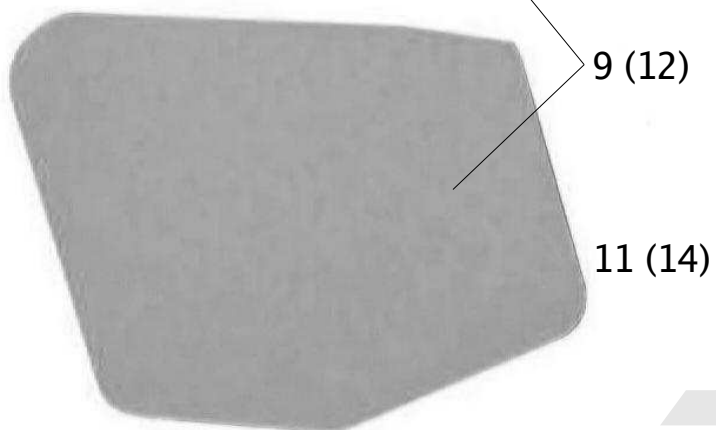
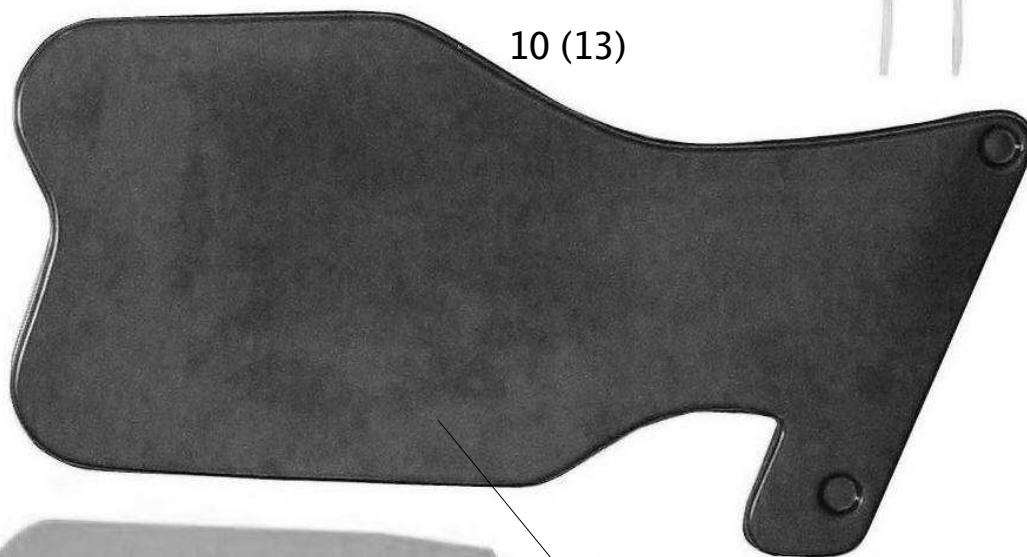
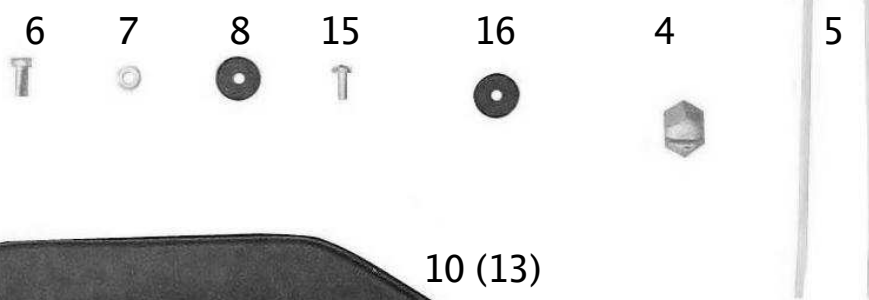
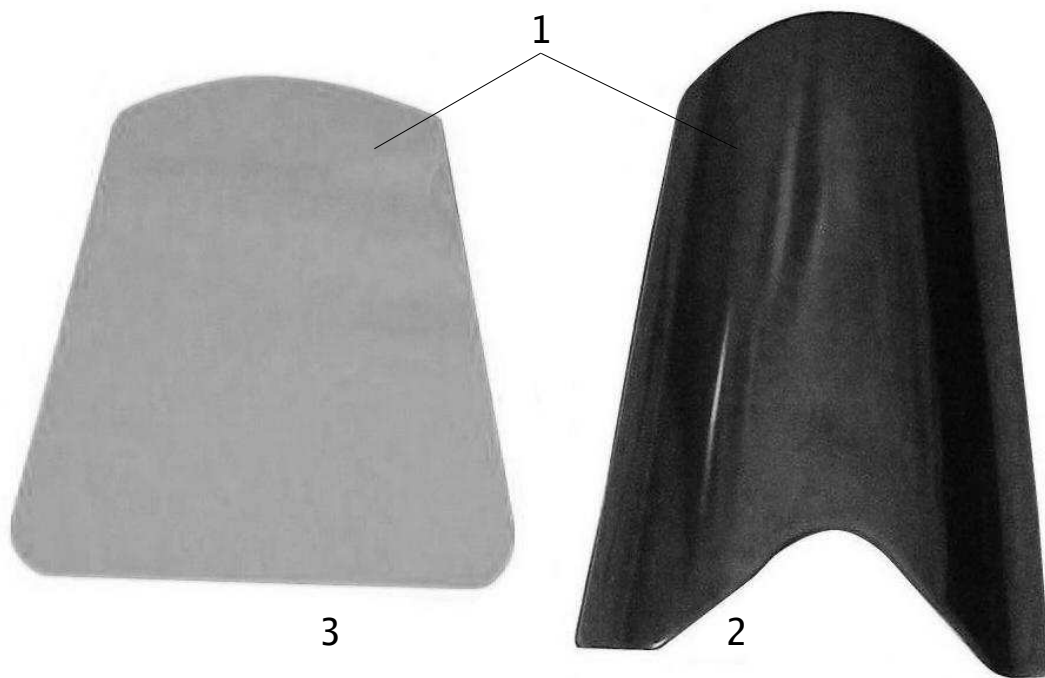
10



Zadní pérování
Rear suspension
Hintere federung

875-35

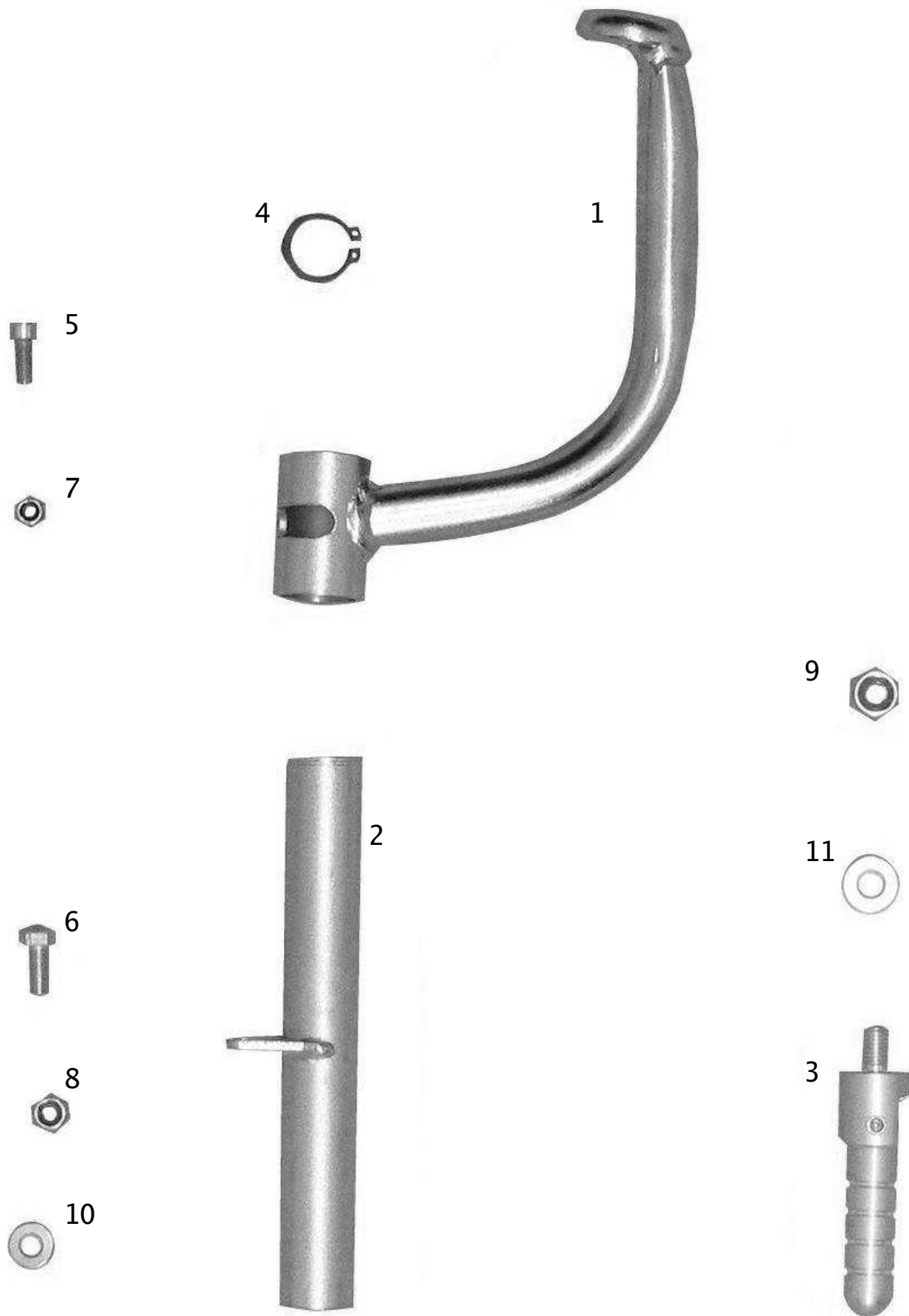
#	Poz.	Název	Name	Name
1	875-35-010	1 Teleskopický tlumič	Shock absorber	Hintere stossdampfer
2	875-35-016	2 Rozpěrka D 10	Spacer	Abstandhalter
3	309 501 211 044	1 Šroub M10x110 ČSN 021101.59	Screw M10x110	Schraube M10x110
4	311 129 221 100	1 Matice samojist.M10 ČSN 021492.29	Nut	Mutter
5	311 210 222 105	2 Podložka B 10,5 ČSN 021702.15	Washer	Scheibe
6	885-35-728	1 Šroub páky	Screw	Schraube
7	311 210 222 084	2 Podložka B 8,4 ČSN 021702.15	Washer	Scheibe
8	311 129 221 080	1 Matice samojist.M8 ČSN 021492.29	Nut	Mutter



Číslové tabulky
Registration number plates
Numertafels

875-36

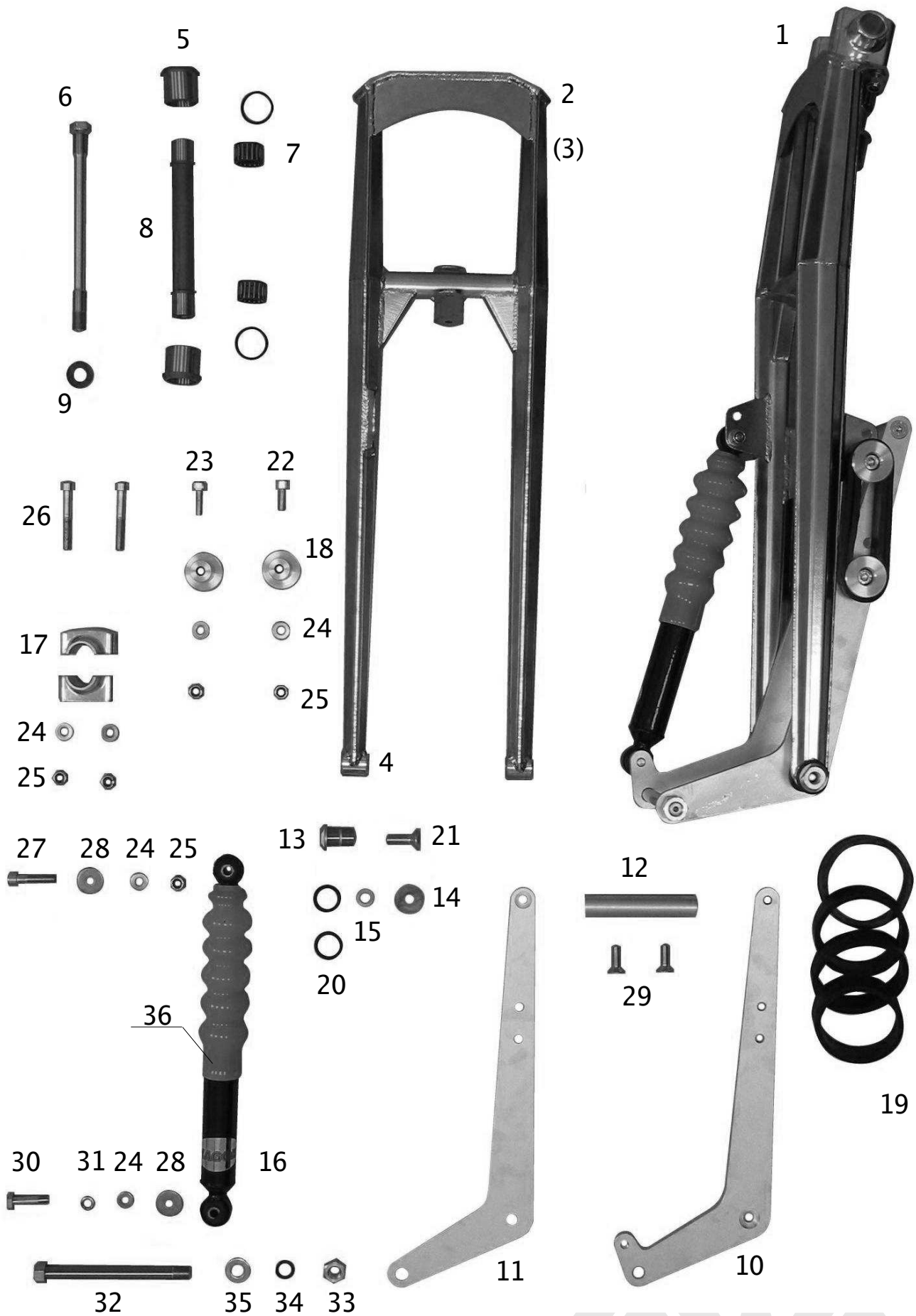
#	Poz.	Název	Name	Name
1	875-36-010	1 Číslová tabulka úplná	Number plate compl.	Numertafel kompl.
2	875-36-011	1 Číslová tabulka	Number plate	Numertafel
3	875-36-012	1 Nálepka přední	Sticker front	Vorder klops
4	875-36-013	1 Držák číslové tabulky	Number plate holder	Numertafel abstandhalter
5	875-36-014	2 Stahovací páska	contracting strip	Kompressionsband
6	309 501 210 614	1 Šroub M6x16 ČSN 021101.59	Screw M6x16	Schraube M6x16
7	891-33-036	1 Podložka D6,4	Washer	Scheibe
8	893-33-035	2 Podložka pryžová tl.2 mm	Rubber washer	Gummischeibe
9	875-36-015	1 Číslová tabulka pravá úplná	Number plate right compl.	Numertafel recht kompl.
10	875-36-016	1 Číslová tabulka pravá	Number plate right	Numertafel recht
11	875-36-017	1 Nálepka pravá	Sticker right	Recht klops
12	875-36-020	1 Číslová tabulka levá úplná	Number plate left compl.	Numertafel link kompl.
13	875-36-021	1 Číslová tabulka levá	Number plate left	Numertafel link
14	875-36-022	1 Nálepka levá	Sticker left	Link klops
15	875-36-019	6 Šroub M6x16 FABORY 07141	Screw	Schraube
16	891-33-035	4 Podložka pryžová tl.5 mm	Rubber washer	Gummischeibe



Stupačky
Footpegs
Fussrasters

875-37

#	Poz.	Název	Name	Name
1	895-37-020	1 Stupačka pravá	Footpeg right	Fussraster recht
2	895-37-030	1 Držák stupačky	Footpeg bracket	Fussraster halter
3	871-37-020	1 Stupačka levá úplná	Footpeg left compl.	Fussraster link kompl.
4	311 733 000 260	1 Pojist. kroužek 26x1,2 ČSN 022930	Circlip	Sicherungsring
5	309 543 210 611	1 Šroub M6x12 ČSN 021143.59	Screw M6x12	Schraube M6x12
6	309 501 210 816	1 Šroub M8x20 ČSN 021101.59	Screw M8x20	Schraube M8x20
7	311 129 221 060	1 Matice samojist.M6 ČSN 021492.29	Nut	Mutter
8	311 129 221 080	1 Matice samojist.M8 ČSN 021492.29	Nut	Mutter
9	311 129 221 100	1 Matice samojist.M10 ČSN 021492.29	Nut	Mutter
10	311 210 222 084	1 Podložka B 8,4 ČSN 021702.15	Washer	Scheibe
11	311 210 222 105	2 Podložka B 10,5 ČSN 021702.15	Washer	Scheibe



Přední vidlice
Front fork
Vordergabel

875-41

#	Poz.	Název	Name	Name
1	885-41-001	1 Přední vidlice úplná	Front fork spring compl.	Vordergabel komp.
2	885-41-200	1 Vidlice s pouzdry	Fork spring with bushes	Vordergabel mit Büchsen
3	885-41-210	1 Vidlice svařená	Welded fork spring	Vordergabel(geschweißt)
4	888-41-135	2 Pouzdro	Bush	Büchse
5	899-41-138	2 Pouzdro hlavy rámu	Frame head bush	Rahmenkopfbüchse
6	885-41-237	1 Svorník	Bolt	Tragbolzen
7	895-32-141	2 Jehlová klec K 20x26x17	Needle cage	Nadelkäfig
8	899-41-136	1 Rozpěrka	Spacer	Distanzeinlage
9	896-41-052	2 Distanční podložka	Spacing washer	Distanzscheibe
10	885-41-241	1 Kyvné rameno pravé	Right swing arm	Schwingarm recht
11	885-41-242	1 Kyvné rameno levé	Left swing arm	Schwingarm link
12	885-41-123	1 Rozpěrka	Spacer	Distanzeinlage
13	885-41-238	2 Matice M10	Nut M10	Mutter M10
14	894-13-143	2 Podložka	Washer	Scheibe
15	898-19-036	2 Distanční podložka D10,2	Spacing washer D10,2	Distanzscheibe D10,2
16	871-41-140	1 Tlumič přední vidlice úplný	Damper of front fork compl.	Vordergabeldämpfer kompl.
17	898-41-020	2 Držák řídítka leštěný	Bracket of handlebars	Lenkhalter
18	899-41-126	4 Záchyt pružiny	Bracket of spring	Federhalter
19	896-41-057	4 Pružina	Spring	Feder
20	273 111 025 734	2 "O" kroužek 20x3 ČSN029281	Rubber ring 20x3	Gummiring 20x3
21	885-41-246	2 Šroub M10x35 FABORY-07403	Screw M10x35	Schraube M10x35
22	309 543 210 816	2 Šroub M8x20 ČSN 021143.59	Screw M8x20	Schraube M8x20
23	309 543 210 818	2 Šroub M8x25 ČSN 021143.59	Screw M8x25	Schraube M8x25
24	311 210 222 084	6 Podložka D8,4 ČSN 021702.15	Washer D8,4	Scheibe D8,4
25	311 129 221 080	9 Matice M8 samojistící SN 021492.92	Nut M8	Mutter M8
26	309 543 210 830	4 Šroub M8x55 ČSN 021143.59	Screw M8x55	Schraube M8x55
27	309 543 210 822	1 Šroub M8x35 ČSN 021143.59	Screw M8x35	Schraube M8x35
28	891-51-024	2 Podložka duralová	Duralumin washer	Scheibe-aluminium
29	885-41-244	2 Šroub M8x25 FABORY-07470	Screw M8x25	Schraube M8x25
30	353-30-011	1 Šroub	Screw	Schraube
31	311 214 023 082	1 Pružná podložka 8,2 ČSN 021740.09	Spring washer 8,2	Federscheibe 8,2
32	885-41-244	1 Přední osa	Axis of front wheel	Frontachse
33	890-51-003	1 Matice M12x1	Nut M12x1	Mutter M12x1
34	311 214 023 122	1 Pružná podložka 12,2 ČSN 021740.09	Spring washer d12,2	Federscheibe d12,2
35	311 210 222 130	1 Podložka B13 ČSN 021702.15	Washer B13	Scheibe B13
36	871-41-131	1 Prachovka	Cap of damper	Staubblappen



2



3



4



5



6

1



Přední blatník
Front mudguard
Vorderer kotflugel

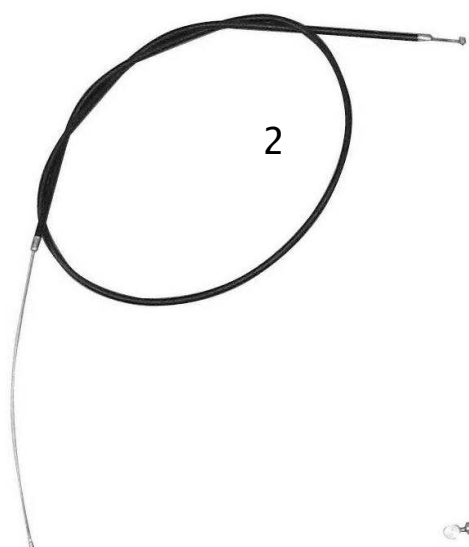
875-43

#	Poz.	Název	Name	Name
1	875-43-011	1 Blatník přední	Front mudguard	Vorderer kotflugel
2	309 503 210 616	2 Šroub M6x20 ČSN 021103.59	Screw M6x20	Schraube M6x20
3	311 129 221 060	2 Matice samojist.M6 ČSN 021492.29	Nut	Mutter
4	311 210 222 064	2 Podložka B 6,4 ČSN 021702.15	Washer	Scheibe
5	893-33-035	4 Podložka pryžová tl.2 mm	Rubber washer	Gummischeibe
6	891-33-036	2 Podložka D6,4	Washer	Scheibe

1



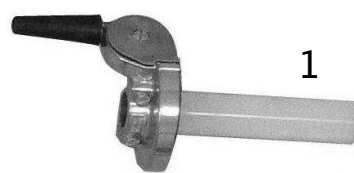
Poz.	Název	Name	Name
875-44-510	1 Kryt karburátoru	Carburetor cover	Vergaserschutz



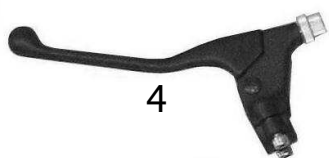
2



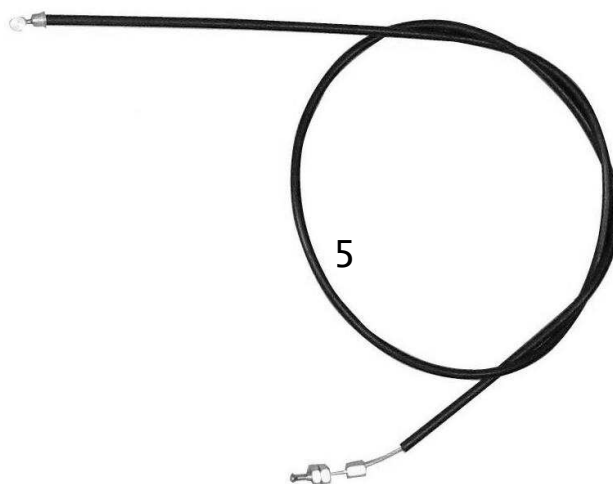
3



1



4



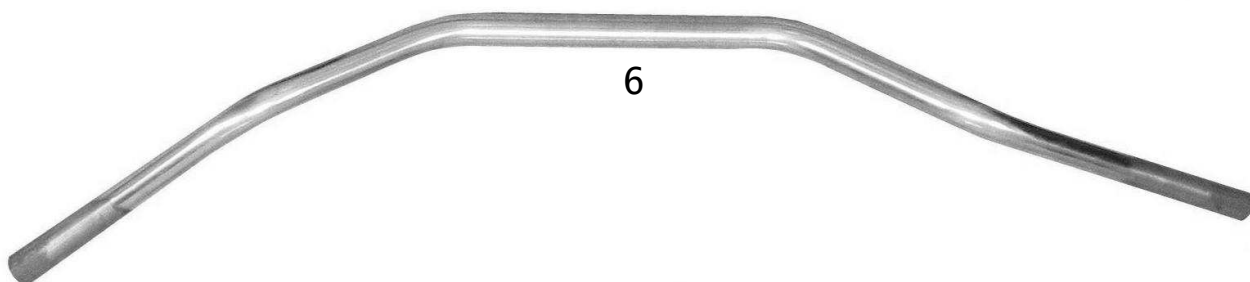
5



7



8



6

Řídítka a bowdeny
Handlebars & control cables
Lenker und bowdenzüge

875-46

#	Poz.	Název	Name	Name
1	898-46-065	1 Plynová rukojeť S 101	Twist grip S 101	Gasgriff S 101
2	899-46-510	1 Bowden plynu S 101	Throttle cable S 101	Gasbowdenzug S 101
3	899-46-515	1 Kolená bowdenů	Elbow of cable	Kniestuck bowd.
4	898-46-055	2 Páčka spojky úplná DOMINO	Cluth lever DOMINO	Kuplungshebel DOMINO
5	898-46-050	1 Bowden spojky DOMINO	Cluth cable DOMINO	Kuplungsbowdenzug DOMINO
6	875-46-010	1 Řídítka úplná	Handlebars compl.	Lenker kompl.
7	898-46-013	1 Rukojeť levá DOMINO D 22-2192	Grip left	Griff links
8	898-49-012	1 Rukojeť pravá DOMINO D 24-2193	Grip right	Griff rechts
9	321 831 028 040	1 Rukojeti (leva+pravá)	Grips(left+right)	Griffs(links+rechts)

Adress: JAWA Divišov a.s.

Vlašimská 216
257 26 Divišov
CZECH REPUBLIC
IČO 659 690
DIČ 022-00659690

Web

www.jawa.cz

E-mail

info@jawa.cz

Phone

+ 420 317 855 271

Sales department

E-mail sales@jawa.cz

Phone + 420 317 855 338

Mr. Kuklík

Fax + 420 317 855 334

Created by JAWA Team

2003